

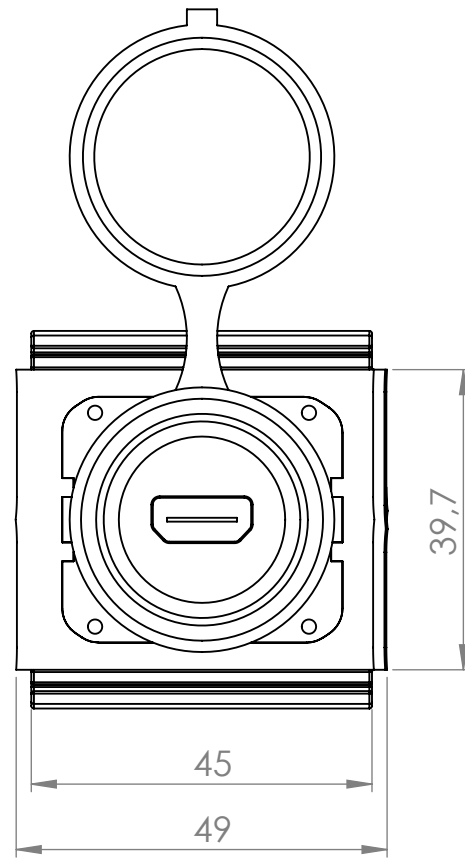
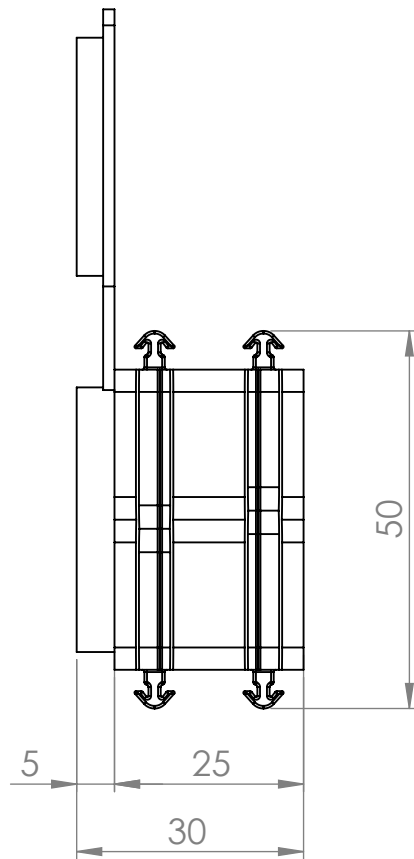
A

B

C

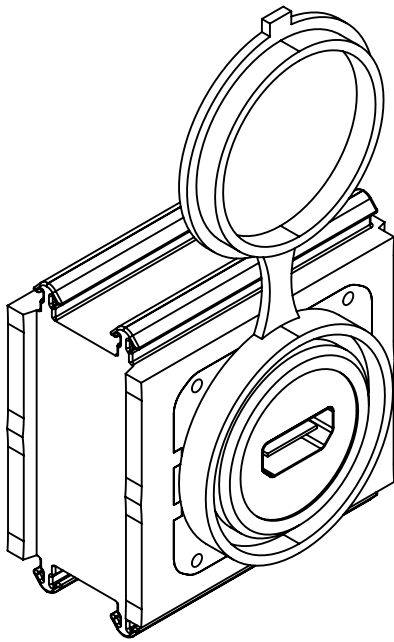
D

1



2

3



4

Flammability: UL94-V0, self-extinguishing

Temperature: -40°C ... +55°C

Properties: halogen-free, silicone-free

Material: thermoplastic elastomer TPE+PP+PF



IP65

NEMA 12, 4X



UL94-V0



RoHS COMPLIANT



Codice / Code

see table

Descrizione / Description

SPG W22-HDMI

Rev.
000

Materiale / Material

Colore / Color

Peso / Weight (g)

Body:TPE
Internal part: PP+PF

Black

-

Unità di misura / Measure units

mm

Formato / Format

A4

Scala / Scale

1:1



Data / Date

03/10/2022

Numero foglio / Sheet number

1/1

Numero progetto/ Project number

1731020935



Disegn. / Drawn

Pozzi F.

Note / Notes

-

QUESTO DISEGNO E LE SUE INFORMAZIONI SONO STRETTAMENTE RISERVATE DI PROPRIETA' DETAS SPA.
NON UTILIZZARE PER SCOPI DIVERSI DA QUELLI PER CUI SONO STATE FORNITE. DO NOT SCALE DRAWING.

A

B

C

D